

MODELI PRILAGOĐENJA RADA KLASIČNE REGULACIJE NAPONA U DISTRIBUTIVNOJ MREŽI SA DISTRIBUIRANIM GENERATORIMA

MODELS OF ADAPTING WORK OF CLASSICAL VOLTAGE REGULATION IN DISTRIBUTION NETWORK WITH DISTRIBUTED GENERATORS

Zoran SIMENDIĆ, Elektrodistribucija Srbije d.o.o. Beograd, Ogranak Elektrodistribucija Sombor, Srbija
Goran ŠVENDA, Fakultet tehničkih nauka, Departman za energetiku, elektroniku i telekomunikacije, Novi Sad, Srbija
Jaroslav ČINČURAK, Elektrodistribucija Srbije d.o.o. Beograd, Ogranak Elektrodistribucija Sombor, Srbija
Dragan JOKOVIĆ, Elektrodistribucija Srbije d.o.o. Beograd, Ogranak Elektrodistribucija Sombor, Srbija

KRATAK SADRŽAJ

Klasična regulacije napona (KRN) u radijalnim distributivnim mrežama (DM) zasniva se na regulacionim transformatorima s regulacijom napona pod opterećenjem (Tr). KRN se realizuju na osnovu automatskog regulatora napona (ARN), koji ima unapred definisanu karakteristiku zakona regulacije, i izmerenih vrednosti modula napona i struje na sekundaru Tr. Jedan od osnovnih preduslova za korektan rad KRN je da je distributivna mreža (DM) pasivna, odnosno da je smer tokova aktivne snage isključivo od korena (DM) prema njenim potrošačima. U skladu sa tim, opterećenje izmereno na sekundaru Tr jednako je ukupnom opterećenju DM. Ugradnjom distribuiranih izvora električne energije u DM, pre svega ugradnjom distribuiranih generatora (DG), DM postaje aktivna i prethodno navedeni preduslovi za korektan rad KRN su narušeni.

U ovom radu je ponuđeno više različitih modela prilagođenja rada KRN u DM sa DG. Prilikom formiranja tih modela, osnovni cilj je bio da se sa minimalnim ulaganjima u raspoloživu opremu i infrastrukturu omogući da se regulacija napona nastavi sa postojećom KRN, bez obzira da li su u trenutku izbora optimalnih vrednosti napona DG aktivni (i koliko), ili su isključeni. Ponuđena rešenja se zasnivaju na proceni ukupnog opterećenja DM, bez uticaja DG. Na taj način su izbegnute u literaturi ponuđeni komplikovani i za praktičnu primenu skupi modeli, koje zahtevaju nadogradnju postojeće DM u smislu proširenja njene komunikacione infrastrukture, instalacije novih mernih i kontrolnih uređaja, naprednih softverskih sistema, itd.

Praktična verifikacija modela prilagođene KRN i analiza mogućnosti njihove primene, izvršena je u realnoj DM koja pripada Ogranku Sombor – transformatorska stanica Kula, 110/20 kV/kV, sa više od 9.000 potrošača i tri vetrogeneratora ukupne instalisane snage 9.9 MVA. Rezultati te primene su prikazani u pridruženom radu [1].

Ključne reči: distributivna mreža, distributivni generatori, regulacioni transformator sa regulacijom pod opterećenjem, automatski regulator napona, klasična regulacija napona.

SUMMARY

Classical voltage control (CVC) in radial distribution networks (DN) based on control On-Load Tap-Changing Transformer (CTr) with the possibility of changes in the value of the tap under load. These changes are being implemented on the basis of the automatic voltage regulator (AVR), which has a predefined characteristic of laws regulating and measuring modulus values of voltage and current on the secondary CTr. One of the main prerequisites for correct operation CVC that the distribution network (DN) passive. In passive DN direction of active power flow is exclusively from the root DN towards its consumers. Accordingly, the load measured at the secondary CTr is equal to the total load DN. The installation of distributed energy sources in DN, notably the installation of a distributed generator (DG), DN will become active and the above-mentioned conditions for the correct operation CVC are disturbed.

The paper offered various possibilities for adaptation in labor CVC DN with DG. The aim of the adjustment is that with minimal investment in equipment and infrastructure available to enable the CVC set with quality control voltages regardless of whether they are in the moment selection of optimal values of voltage DG active (and how) or are disabled. The proposed solutions are based on an estimate of the total burden of DN, without affecting DG. In this way, they avoided the literature offered complicated for practical use costly methods that require upgrading DN in terms of

expansion of communication infrastructure, installation of new measuring and controlling devices, etc. Practical verification of operation adapted CVC and analysis possibilities of its application was carried out in the real DN which belongs to that branch Sombor – the supply substation Kula 110/20 kV/kV, with more than 9.000 consumers and three wind turbines. The results of this application are presented in the associated paper [1].

Key words: distribution network, distribution generator, on-load tap-changing transformer, automatic voltage regulator, classic voltage control.

Z.Simendić, ODS "EPS Distribucija" d.o.o. Beograd, Ogranak Elektrodistribucija Sombor, 25000 Sombor, Apatinski put b.b., e-mail: zoran.simendic@epsdistribucija.rs, tel 025 482933, faks 025 429399.

UVOD

U skladu sa savremenim trendovima u elektroenergetici (deregulacija tržišta, očuvanje životne sredine, Kyoto protokol, dekarbonizacija i napredak tehnologije) radikalno se menja struktura izvora električne energije [2]. Posledica je da u distributivnoj mreži (DM) intenzivno raste broj i uticaj distribuiranih generatora (DG). Imajući u vidu činjenicu da će broj i uticaj DG biti sve veći, operatori distributivnog sistema (ODS) moraju u potpunosti da promene klasične principe svog poslovanja, u svim oblastima svog delovanja, ili bar da se u prelaznom periodu tome maksimalno prilagode. Upravo uticaj DG na rad klasične regulacije napona (KRN) u DM i mogućnosti njenog prilagođenja, predstavljaju osnovnu temu ovog rada.

KRN u DM, realizovana je na osnovu regulacionog transformatora s regulacijom napona pod opterećenjem (Tr) obezbeđenog sa automatskim regulatorom napona (ARN) sa unapred podešenom karakteristikom zakona regulacije. Uobičajeno, jedini takav uređaj se nalazi u korenu DM. Cilj KRN je da se na osnovu merenja modula struje i napona na sekundaru Tr i njihovog odstupanja od karakteristike zakona regulacije, postigne režim DM sa najboljim naponskim prilikama, i to u svim operativnim situacijama. Pojavom DG potrošači se napajaju ne samo preko Tr već i direktno iz DM. U takvim režimima, narušeni su osnovni principi rada KRN, da je smer aktivne snage na Tr unapred poznat i da je opterećenje na njegovom sekundaru jednako opterećenju razmatrane DM. Samim tim, onemogućen je korektan rad KRN.

Više nego aktuelan problem RN u DM sa DG razmatran je u velikom broju radova. Neke od ponuđenih metoda zasnovane su na: modifikaciji postojećih ARN i Tr [3]; regulaciji faktora snage [4]; kontrolerima za koordinaciju akcija Tr i razmene reaktivne snage između DG i izvoda [5]; adaptivnom podešenju uređaja za kontrolu napona na osnovu estimacije stanja [3]; koordinaciji DG i regulacionih resursa DM [6]; tehnikama veštačke inteligencije, kao što su npr. fazi logika [7], genetski algoritmi [8], sistem višestrukih agenata [9] i evoluciono programiranje [10], itd. Pritom, RN aktivnih DM se realizuje kao [5]: centralizovana, kada je upravljačka logika za celokupnu DM postavljena u jednom ili više kontrolnih centara [4], decentralizovana, kada je postavljena u transformatorskoj stanici (TS), ili na DG, odnosno hibridna, kao kombinacija prethodna dva rešenja. Različite tehnike diskutovane su u [10,11,12]. Uticaj DG na podešavanje releja i koordinaciju prekidačke opreme prikazan je u [13]. Uticaj DG i pregled metoda za RN aktivnih DM dat je u [5]. Kako struktura i parametri izvoda i priključenog DG utiču na principe rada Tr sa i bez kompenzacije pada napona, za različite metode RN, razmatrani su u [14]. Problemi koji nastaju priključenjem DG u DM sprečavaju se primenom standarda [15], koji pre svega ograničavaju uticaj DG i definišu kvalitet električne energije.

Uprkos velikom broju objavljenih metoda i postupaka, ne samo da nije utvrđeno standardno rešenje za RN aktivnih DM, već je primena tih metoda u realnim DM, pa samim tim i verifikacija njihovih mogućnosti izuzetno mala. Tome svakako doprinose sledeće činjenice:

- U toku su velike transformacije: 1) iz potpuno pasivnih u potpuno aktivne DM; 2) iz lokalnog u centralizovan (hibridni) koncept upravljanja; 3) interesa i regulativa (standarda) na relaciji ODS i vlasnika DG.
- Ugradnja DG će biti sve intenzivnija, a time i njihov efekat na rad DM. Ovaj proces neće čekati da se ODS prilagodi.
- Postojeća oprema, komunikaciona infrastruktura i automatizacija postojećih DM su najčešće na nivou koji je daleko od nivoa koje publikovane metode zahtevaju.
- Da bi se DM prilagodila promenama, koje su posledica ugradnje DG, potrebne su velike, ekonomski teško opravdane investicije i inovacije, i vreme.
- Promene u DM su spore, skupe i teško se prihvataju. Npr. praktično je potvrđeno da se najbolji rezultati RN dobijaju kada je ona integrisana u distributivni menadžment sistem (DMS) [16], ipak ODS nisu spremni da klasične Tr sa

ARN zamene sa direktnim, automatskim upravljanjem u realnom vremenu iz DMS.

U svakom slučaju, i u ovom prelaznom periodu ODS mora potrošačima da obezbedi kvalitetne naponske prilike. U tu svrhu, na osnovu raspoložive opreme i infrastrukture, koji se takođe menjaju, treba realizovati prelazno rešenje. Takvo, jeftino i kvalitetno prelazno rešenje za RN aktivnih DM predstavljeno je u ovom rada. Ono se zasniva na:

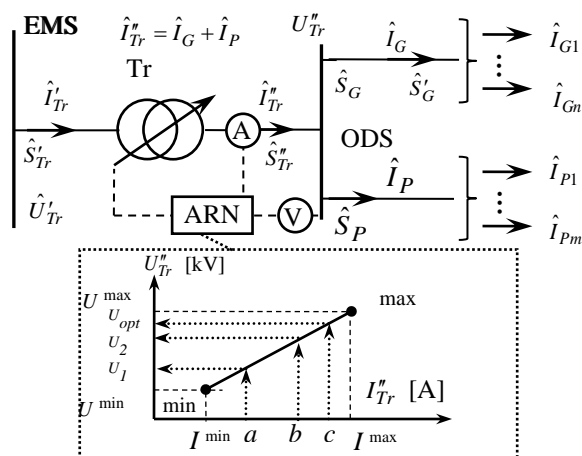
- postojećoj KRN sa ARN čiji je zakon regulacije optimalno podešen pre instalacije DG, ili je pri izboru njegovog podešenja uticaj DG zanemaren i
- korekciji vrednosti struje, koja je izmerena na sekundaru Tr (struja na osnovu koje se donosi odluka o radu ARN).

Nakon uvoda, u drugom delu rada su prikazani problemi koji su nastali priključenjem DG u DM. Tri jednostavna modela prilagođene KRN su detaljno prikazani u trećem delu. Nakon zaključka, referentno je navedena literatura korišćena za realizaciju rada.

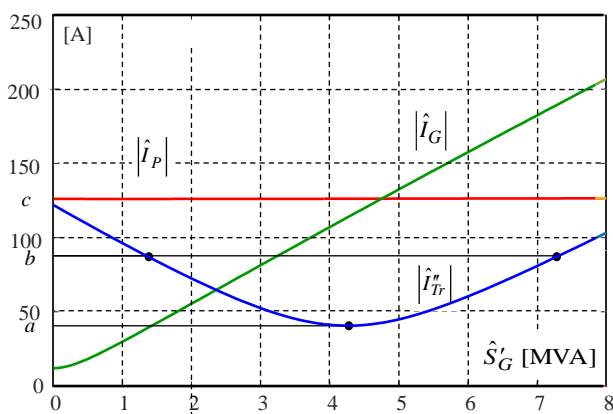
PROBLEM RADA KRN U DM SA DG

Postavka problema RN aktivnih DM izvršena je na primeru jednostavne DM sa više izvoda, slika 1. Na srednjenaponske sabirnice (SN) je priključeno m izvoda samo sa potrošačima i n izvoda samo sa DG. RN se vrši putem Tr sa ARN, preko kojeg se reguliše napon na njegovim SN sabirnicama. KRN se bazira na principu kompenzacije pada napona na jedinstvenomvodu. Ona se praktično realizuje na osnovu lokalnih informacija o vrednostima modula napona i struje na sekundaru Tr. Jedini cilj takve regulacije je održavanje napona u čitavoj DM unutar tehničkih granica, odnosno da obezbedi napon na sekundarnoj strani Tr (\hat{U}_{Tr}''), za koji će napon u krajnjoj tački DM imati unapred specificiranu, konstantnu vrednost. Ta vrednost ne zavisi kako od varijacije opterećenja (\hat{I}_{Tr}'') tako i od vrednosti napona na visokonaponskim (VN) sabirnicama Tr. Kada je DG injektira snagu u DM, ta snaga direktno utiče na vrednost struje na sekundaru Tr na osnovu koje se definiše optimalna vrednost napona na SN sabirnicama. U skladu sa tim optimalna vrednost napona na SN sabirnicama nije posledica samo potrošnje razmatrane DM, već i vrednosti injektirane snage DG [17].

Na slici 2 su prikazane promene vrednosti modula struja na sekundaru Tr, na početku grane sa DG i početku grane sa potrošačem, usled promene proizvodnje aktivne snage DG. Ako je opterećenje DM konstantno, a povećava se vrednost aktivne snage DG, smanjuje se vrednost modula struje na sekundaru Tr, od najveće vrednosti, 135 A, tačka c , do minimalne vrednosti 45 A, tačka a . Ako se aktivna snaga DG i dalje povećava, počće da raste vrednost modula struje na sekundaru Tr, tako da će se na sekundaru Tr ponovo izmeriti vrednost modula struje od 90 A, tačka b [18]. Za razmatrani primer ista vrednost modula struje na sekundaru Tr, tački b , od 90 A, postiže se kada DG proizvodi 1,3 MW i kada proizvodi 7,2 MW. Na osnovu zakona regulacije, za te dve vrednosti proizvodnje DG, na sekundaru Tr ostvariće se jedinstvena optimalna vrednost napona U_2 . Za minimalnu vrednost modula struje ostvariće se napon U_1 . U svakom slučaju, kada DG injektira snagu u DM, na sekundaru Tr će se realizovati napon čija je vrednost niža od optimalne U_{opt} .



Slika 1 – KRN u DM sa DG



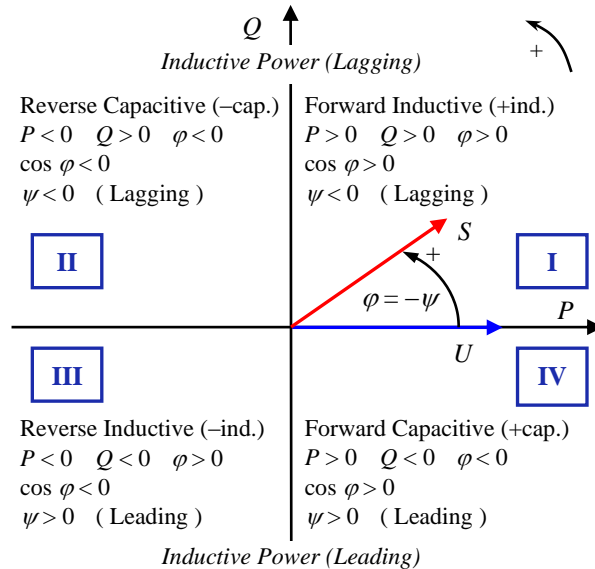
Slika 2 – Promena vrednosti struja DM

Dakle, u aktivnim DM vrednost modula struje na sekundaru Tr nije jednaka vrednosti opterećenja DM. Samim tim, najveći problem RN aktivnih DM jeste kako da se kvalitetno obuhvate veoma raznovrsni režimi DM, od režima sa

maksimalnom potrošnjom, bez proizvodnje DG, do režima sa minimalnom potrošnjom, sa maksimalnom proizvodnjom DG. Najteži problemi nastaju kod režima DM u kojima potrošnja DM i proizvodnja DG imaju međusobno bliske vrednosti (za razmatrani primer kada režim u kojem DG proizvodi 4,4 MVA, slika 2). U takvim režimima, usled lažne slike o opterećenju, KRN ne može korektno da deluje.

Za razumevanje problema rada KRN u DM sa DG potrebno je razmatrati četiri ekstremna primera: 1) DG ne radi, potrošnja je minimalna (maksimalna); 2) maksimalna proizvodnja DG, potrošnja je minimalna (za različite vrednosti faktora snage); 3) maksimalna proizvodnja DG, potrošnja je maksimalna i 4) proizvodnja DG jednaka je potrošnji.

Generalni prikaz režima DM, koji mogu da se ostvare priključenjem DG u DM dat je na slici 3. U pasivnim DM podrazumeva se da su tokovi aktivnih snaga jednosmerni, od korena DM ka njenim potrošačima, I i IV kvadrant na slici 3. U aktivnim DM tokovi aktivne snage mogu biti dvosmerni (reverse), II i III kvadrant na slici 3. Praktičan primer takvog režima je režim u kojem se usled velike proizvodnje DG električna energija iz DM isporučuje u Elektromrežu Srbije (EMS). Takve režime ARN ne razlikuje od režima u kojima istu tu energiju EMS isporučuje u DM.



Slika 3 – P-Q dijagram DM sa DG

Modeli prilagođene KRN čijom primenom može podjednako kvalitetno da se realizuje regulacija napona u svim mogućim režimima aktivnih DM, prikazani su u nastavku rada. Prikazani modeli se zasnivaju na proceni vrednosti modela struje koja bi se izmerila na sekundaru Tr , za razmatranu DM bez prisustva DG.

PRILAGOĐENA KRN

U cilju formiranje modela prilagođene KRN svi izvodi jednostavne DM, prikazane na slici 1, predstavljeni su samo sa dve ekvivalentne grane. Prva, ekvivalentna grana, grana sa DG, predstavlja n izvoda koji aktivnu snagu injektiraju u SN sabirnica. Druga, ekvivalentna grana, grana sa potrošačima, predstavlja m izvoda koji aktivnu snagu preuzimaju sa SN sabirnica. Pritom, smatra se da, u literaturi često razmatran problem, Tr koji napaja jedan izvod na čijem kraju se nalazi i potrošnja i DG nije tako kritičan kao primer DM sa dve grane od kojih je jedna samo sa potrošačem i jedna samo sa DG. Na izvodima koji istovremeno imaju proizvodnju i potrošnju, naponske prilike će biti bolje nego na izvodima samo sa istom tom potrošnjom, ili samo sa istim tim DG. Dakle, smatra se da su izvodi na kojima postoje i potrošači i DG obuhvaćeni sa prethodna dva granična tipa izvoda [18].

U klasičnim DM, parametri KRN (ARN i zakon regulacije) podešeni su pre instalacije DG, ili je prilikom podešenja njegovih parametara zanemaren uticaj DG. U skladu sa tim KRN korektno radi samo kada je DG isključen. Postavlja se pitanje da li KRN sa postojećim podešenjem, uz minimalne investicije, može da se iskoristi za RN suštinski različitih režima aktivne DM, npr. kada DG ne radi, kada je njegova proizvodnja maksimalna, odnosno kada je jednaka potrošnji DM.

MODELI PRILAGOĐENE KRN

U cilju rešavanja postavljenog problema, u nastavku su razmatrana tri modela:

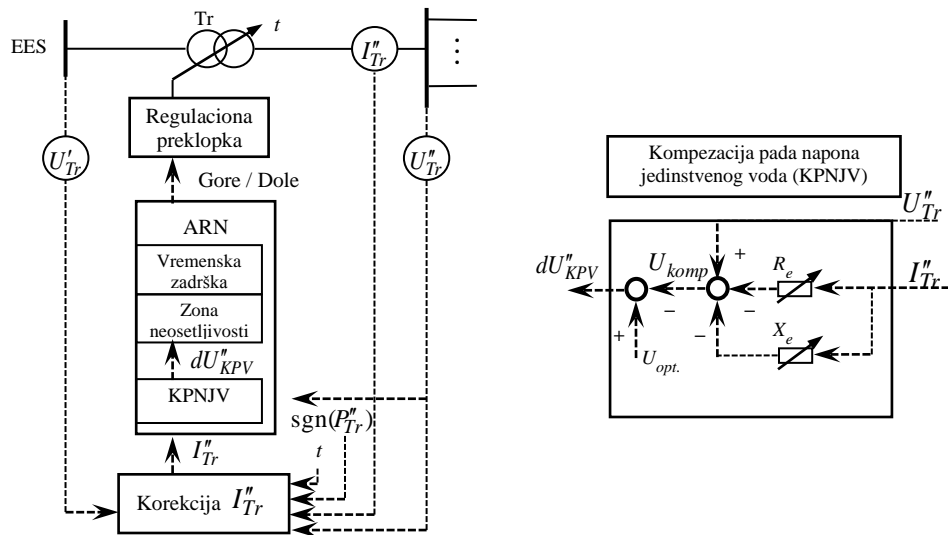
Model 1 – Prilagođena KRN koja koristi samo podatke sa postojećih SCADA sistema;

Model 2 – Prilagođena KRN koja koristi podatke sa postojećih SCADA sistema i strujni međutransformator;

Model 3 – Prilagođena KRN koja koristi podatke sa mikroprocesorske zaštite.

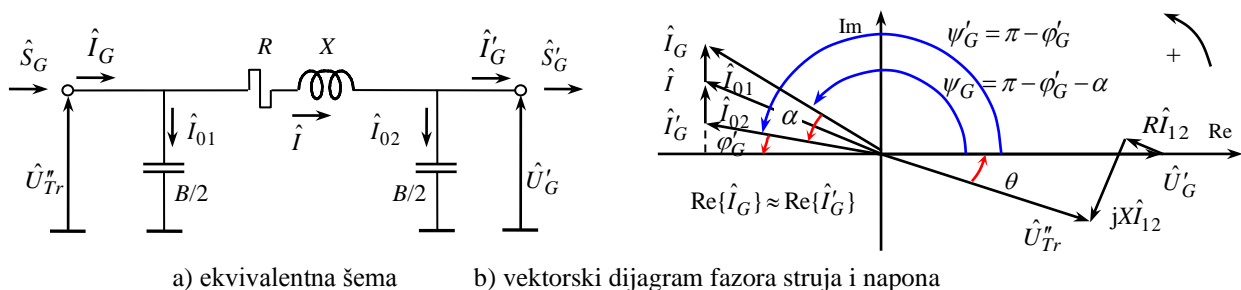
Model 1 – Prilagođena KRN - samo podaci SCADA sistema

Prilagođena KRN zasniva se na korekciji vrednosti modula struje sa sekundara Tr I''_{Tr} . Procena ukupnog opterećenja DM bez uticaja DG se realizuje na osnovu podataka koji su obuhvaćeni postojećim SCADA sistemima: moduli napona sa primara i sekundara Tr, modul struje sa sekundara Tr, pozicija regulacione sklopke t i smer aktivne snage kroz Tr. Blok dijagram prilagođene KRN prikazan je na slici 4.



Slika 4 – Blok dijagram sistema prilagođene KRN

Procena režima grane sa DG. Razmatra se izvod sa DG čija je ekvivalentna šema prikazana na slici 5a. Potrebno je, na osnovu unapred definisane vrednosti faktora snage DG $\cos(\varphi_G) \approx 1$ i izmerenih vrednosti modula struje I_G i napona U''_{Tr} na početku izvoda, proceniti njegov režim. Fazori struja i napona razmatranog izvoda prikazani su na slici 5b.



a) ekvivalentna šema

b) vektorski dijagram fazora struja i napona

Slika 5 – Izvod sa DG

Vrednosti fazora struje sa početka izvoda sa DG definisana je sledećim izrazom:

$$\hat{I}_G = \hat{I}'_G + \hat{I}_{01} + \hat{I}_{02} = \hat{I}'_G + j \frac{B}{2} (\hat{U}''_{Tr} + \hat{U}'_G) \quad (1)$$

Za razmatranja koja slede uvedena je sledeća jednostavna aproksimacija:

$$\hat{I}_{01} \approx \hat{I}_{02} = I_0 \angle 90^\circ = j0.5 B U_{Tr}'' . \quad (2)$$

Na osnovu prethodne jednakosti i vektorskog dijagrama struja, slika 5b, sledi jednakost realnih delova fazora struja sa početka i kraja izvoda:

$$\operatorname{Re}\{\hat{I}_G\} \approx \operatorname{Re}\{\hat{I}'_G\}, \quad I_G \cos(180 - \varphi'_G - \alpha) \approx I'_G \cos(180 - \varphi'_G), \quad (3)$$

odnosno:

$$-I_G \cdot \cos(\varphi'_G + \alpha) \approx -I'_G \cdot \cos \varphi'_G . \quad (4)$$

Na osnovu kosinusne teoreme i trigonometrijske smene:

$$[B U_{Tr}'']^2 = I_G^2 + I_2'^2 - 2 I_G I'_G \cos \alpha , \quad (5)$$

$$\cos(\varphi'_G + \alpha) = \cos \alpha \cos \varphi'_G - \sin \alpha \sin \varphi'_G , \quad (6)$$

definisana je vrednost ugla α između fazora struja sa početka i kraja voda. Smenom (6) u (4) dobija se:

$$I'_G = I_G [\cos \alpha - \sin \alpha \operatorname{tg} \varphi'_G] . \quad (7)$$

Smenom (7) u (5) dobija se izraz:

$$[B U_{Tr}'']^2 = I_G^2 [1 - \cos^2 \alpha - \sin^2 \alpha \operatorname{tg}^2 \varphi'_G] = I_G^2 \sin^2 \alpha [1 + \operatorname{tg}^2 \varphi'_G] = I_G^2 \sin^2 \alpha \cos^{-2} \varphi'_G . \quad (8)$$

Konačno, ugao α je izražen preko poznatih veličina:

$$\sin^2 \alpha = \frac{B^2 U_{Tr}''^2}{I_G^2 [1 + \operatorname{tg}^2 \varphi'_G]} = \frac{B^2 U_{Tr}''^2}{I_G^2} \cos^2 \varphi'_G . \quad (9)$$

Matematički, prethodni izraz ima dva rešenja, $\pm \alpha$. Praktično, struja sa početka izvoda prednjači u odnosu na struju sa njegovog kraja, tako da postoji samo jedno rešenje:

$$\alpha = \arcsin \left[\frac{B U_{Tr}''}{I_G} \cos \varphi'_G \right] . \quad (10)$$

Na osnovu izraza (3), vektorskog dijagrama slika 5b i poznate vrednosti ugla α , definisana je vrednost fazora struje na početku voda sa DG:

$$\hat{I}_G = -I_G \cos(\varphi'_G + \alpha) + j I_G \sin(\varphi'_G + \alpha) . \quad (11)$$

Na osnovu slike 5a i Kirchhoff'og zakona:

$$\hat{U}_{Tr}'' - U'_G - \hat{Z} \hat{I} = 0 , \quad (12)$$

$$\hat{I} = I^{\operatorname{Re}} + j I^{\operatorname{Im}} = \hat{I}_G - j 0.5 B U_{Tr}'' , \quad (13)$$

sledi sistem dve jednačine sa dve nepoznate θ i U'_G :!!!!

$$\operatorname{Re}: \quad U_{Tr}'' \cdot \cos \theta - R I^{\operatorname{Re}} + X \cdot I^{\operatorname{Im}} = U'_G , \quad (14)$$

$$\operatorname{Im}: \quad U_{Tr}'' \cdot \sin \theta - X \cdot I^{\operatorname{Re}} - R \cdot I^{\operatorname{Im}} = 0 . \quad (15)$$

Na osnovu izraza (15) dobija se vrednost faznog pomeraja napona na kraju voda θ , u odnosu na fazor napona sa početka voda:

$$\theta = -\arcsin \left[\frac{X \cdot I^{\operatorname{Re}} + R \cdot I^{\operatorname{Im}}}{U_{Tr}''} \right] . \quad (16)$$

Na osnovu izraza (14) definisana je vrednost modula napona na kraju voda. Prethodni izrazi, i slika 5a, u skladu su sa referentnim fazorom napona na kraju voda, $\hat{U}'_G = U'_G \angle 0^\circ$. Ako se za referentni fazor proglasi fazor napona na sekundaru Tr, $\hat{U}_{Tr}'' = U_{Tr}'' \angle 0^\circ$, tada fazor struje na početku izvoda sa DG glasi:

$$\hat{I}_G = -I_G \cos(\varphi'_G + \alpha - \theta) + j I_G \sin(\varphi'_G + \alpha - \theta) \quad \text{i} \quad \psi_G \approx 180^\circ - \varphi'_G - \alpha + \theta . \quad (17)$$

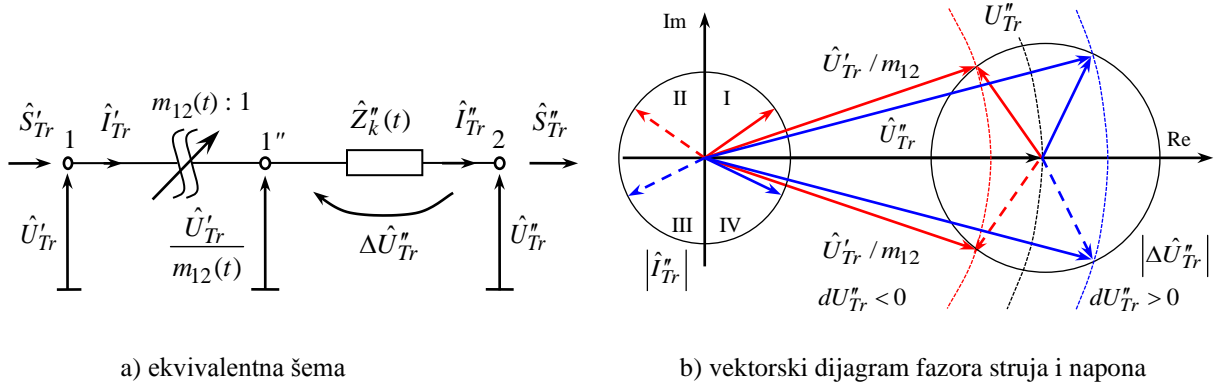
Procena režima regulacionog transformatora. Potrebno je, na osnovu izmerenih vrednosti modula struje na sekundaru I_{Tr}'' i modula napona na sabirnicama primara U'_{Tr} i sekundara U''_{Tr} , proceniti režim Tr. Ekvivalentna šema Tr prikazana je na slici 6a. Dve moguće varijante fazora struja i napona prikazane su na slici 6b: 1) kada je vrednost modula napona primara, svedena na sekundar, veća od vrednosti modula napona koja je izmerena na sekundaru – vrednosti naznačene plavom bojom i 2) obrnuto – vrednosti naznačene crvenom bojom.

Vrednosti fazora pada napona na Tr, njegov realni delo i razlika modula fazora napona sa krajeva Tr svedene na naponski nivo sekundaran Tr, su:

$$\Delta \hat{U}_{Tr}'' = \hat{Z}_k'' \cdot \hat{I}_{Tr}'' = X_k'' \cdot I_{Tr}'' \angle (90^\circ + \psi_{Tr}'') , \quad (18)$$

$$\text{Re}\{\Delta \hat{U}_{Tr}''\} = X_k'' \cdot I_{Tr}'' \cdot \cos(90^\circ + \psi_{Tr}'') , \quad (19)$$

$$\frac{U_{Tr}'}{m_{12}(t)} - U_{Tr}'' = \Delta U_{Tr}'' \approx \text{Re}\{\Delta \hat{U}_{Tr}''\} . \quad (20)$$



Slika 6 – Regulatorni transformator Tr

Na osnovu izvođenja moguće su sledeće vrednosti ugla fazora struje na sekundaru Tr:

$$\psi_{Tr}'' = -90^\circ \pm \arccos \left[\frac{\Delta U_{Tr}''}{X_{Tr}'' \cdot I_{Tr}''} \right] . \quad (21)$$

U skladu sa slikom 6b i izrazom (21), i za pozitivnu i za negativnu vrednost pada napona, postoje po dva matematički korektna rešenja. Odnosno matematički, postoje dve kompleksne vrednosti struje na sekundaru Tr za koje mogu da se usklade izmerene vrednosti modula napona sa krajeva Tr. Potrebno je uočiti da za procenu kompleksnog predstavnika struje Tr nisu potrebne vrednosti aktivne P i reaktivne snage Q , kao i smer reaktivne snage. Potrebna je samo informacija o smeru P na sekundaru Tr. Ako je smer aktivne snage poznat, konačno rešenje je jednoznačno definisano. U tabeli 1 su data jednostavna pravila kako da se u izrazu (21) usvoji korektan predznak.

Tabela 1 – Predznak ugla fazora struje na sekundaru Tr ψ_{Tr}''

	Smer energije od primara ka sekundaru		Smer energije od sekundara ka primaru		$\Delta U_{Tr}'' > 0$	$\Delta U_{Tr}'' < 0$	predznak
	P	Q	P	Q			
1.	da	da			da		+
2.	da			da		da	+
3.		da	da		da		-
4.		da	da			da	-

Procena potrošnje potrošača. Na osnovu poznatih kompleksnih vrednosti fazora struja na sekundaru Tr i početku ekvivalentne grane sa DG jednostavno je odrediti fazor struje na početku ekvivalentne grane potrošnje:

$$\hat{I}_P = \hat{I}_{Tr}'' - \hat{I}_G . \quad (22)$$

Konačno, za korektan rad KRN sa ugrađenim ARN, sa zakonom regulacije koji je podešen bez uticaja DG, ARN treba da se proslediti sledeća vrednost modula struje:

$$I_{ARN} = \{ [I_{Tr}'' \cos \psi_{Tr}'' + I_G \cos(\varphi'_G + \alpha - \theta)]^2 + [I_{Tr}'' \sin \psi_{Tr}'' - I_G \sin(\varphi'_G + \alpha - \theta)]^2 \}^{1/2} . \quad (23)$$

U tabeli 2 su prikazani ulazni podaci potrebni za Model 1, oznake odgovaraju slikama 5 i 6.

Tabela 2 – Potrebni podaci za Model 1

Podaci o izvodu sa DG	l [km]	r [Ω /km]	x [Ω /km]	φ'_G	b [Ω /km]	
Podaci o Tr	U_k [%]					
Podaci iz SCADA	U_{Tr}' [kV]	U_{Tr}'' [kV]	t	I_{Tr}'' [A]	$\text{sign}(P_{Tr}'')$	I_G [A]

- međutransformatora na osnovu kojeg se sabiraju struje izvoda sa DG i struje sa sekundara regulacionog transformatora – Model 2;
- podataka sa mikroprocesorske zaštite koja je postavljena na sekundaru regulacionog transformatora i na početku izvoda sa DG – Model 3.

Za sve modele algoritam korekcije modula struje na sekundaru regulacionog transformatora realizuje se u daljinskoj stanici. Primenom ovi modeli izbegavaju skupa i komplikovana rešenja. Pritom, jednom napravljeni algoritmi mogu da se koriste u više TS 110/x kV/kV.

Praktična verifikacija ovde prikazanih modela za prilagođenje rada KRN i analiza mogućnosti njihove primene, izvršena je u realnoj DM koja pripada Ogranku Sombor – transformatorska stanica Kula, 110/20 kV/kV, sa više od 9.000 potrošača i tri vetrogeneratora ukupne instalisane snage 9.9 MVA. Rezultati te verifikacije su prikazani u priloženom radu [1].

LITERATURA

1. Z.Simendić, G.Švenda, J.Činčurak, D.Joković: Verifikacija modela prilagođenja rada klasične regulacije napona u distributivnoj mreži sa distribuiranim generatorima; *CIREĐ SRBIJE 12 savetovanje*, 28.9-02.10.2020, R-4.14, Kopaonik, Srbija
2. International Energy Agency: Energy Technology Perspectives 2017, Catalysing Energy Technology Transformations IEA, Jean-François Gagné, Head, Energy Technology Policy Division, 77-th CERT Meeting Paris, France, 9 June 2017.
3. C.M.Hird, H.Leite, N.Jenkins, H.Li: Network voltage controller for distributed generation, *IEE Proc. on Generation, Transmission and Distribution*, 151 (2004) No.2, pp. 150-156.
4. P.N.Vovos, A.E.Kiprakis, A.Wallace, G.Harrison: Centralized and distributed voltage control: Impact on distributed generation penetration; *IEEE Trans. on PS*, 22(1), 2007, pp.476-483.
5. T.J.T.Hashim, A.Mohamed, H.Shareef: A review on voltage control methods for active distribution networks; *Przegląd Elektrotechniczny (Electrical Review): Warszawa, Poland*, 2012, pp. 304-312.
6. T.Senjyu, Y.Miyazato, A.Yona, N.Urasaki, T.Funabashi: Optimal Distribution Voltage Control and Coordination with Distributed Generation; *IEEE Trans. on PWRD*, Vol. 23, No. 2, April 2008, pp. 1236-1242.
7. A.Sarić, M.Čalović, V.Strezoski: Fuzzy multi-objective algorithm for multiple solution of distribution systems voltage control; *EPES*, Vol. 25, No.2, 2003, pp. 145-153.
8. H-K.Kang, I-Z.Chung, A-I.Moon: Voltage Control method Using Distributed Generators Based on a Multi-Agent System; *Energies*, Vol. 8, Dec. 2015, pp. 14009-14025.
9. B.Venkatesh, R.Ranjan, H.B.Gooi: Optimal reconfiguration of radial distribution systems to maximize loadability; *IEEE Trans. on PS*, 19 (1), February 2004.
10. T.Sansawatt, L.F.Ochoa, G.P.Harrison: Integrating distributed generation using decentralised voltage regulation; *IEEE PES General Meeting*; Providence, RI, USA, 25-29 July 2010, pp. 1-6.
11. Z.Simendić, G.Švenda V.Strezoski: Software for Automatic Voltage Regulation Implemented in Remote Terminal Unit; *21-th Inter. Conference on Electricity Distribution – CIREĐ*, Frankfurt, Germany, 6-9 June 2011, Session No.3, Paper 1107.
12. CIREĐ Working Group on Smart Grids: *Smart Grids on the Distribution Level – Hype or Vision? CIREĐ's point of view*; Final Report, 2013.
13. R.A.Walling, R.Saint, R.C.Dugan, J.Burke, L.A.Kojovic: Summary of distributed resources impact on power delivery systems; *IEEE Trans. on PWRD*, Vol. 23, No. 3, July 2008, pp. 1636-1644
14. F.A.Viawan, A.Sannino, J.Daelder: Voltage Control with On-Load Tap Changers in Medium Voltage feeders in Presence of Distributed Generation; *EPSR*, No. 77, 2007, pp. 1314-1322
15. *IEEE Standard for Interconnection and Interoperability of Distributed Energy Resources with Associated Electric Power Systems Interfaces*; IEEE Std 1547-2018, 6. April 2018.
16. G.Švenda, Z.Simendić, V.Strezoski: Advanced Voltage Control Integrated in DMS; *EPES*, Vol. 43, Issue 1, December 2012, pp. 333-343.
17. Z.Simendić, J.Činčurak: Regulacija napona 20 kV distributivnih mreža sa vetrogeneratorom; *CIGRE SRBIJE 33 savetovanje 2017*, Zlatibor, R B5-12, Srbija.
18. G.Švenda, Z.Simendić: Advanced voltage control in distribution network with DG, *International Conference Energy and Ecology Industry*, October 2018, Belgrade, Serbia.
19. Uputstvo za upotrebu: Automatski regulator napona ARN5; Energoinvest, Sarajevo, 1969.
20. Z.J.Simendić, G.S.Švenda, A.Car, D.Glišić, M.Bjedov: Softver za regulaciju napona smešten u daljinsku stanicu; *CIREĐ Regional Conference on electricity distribution*, 26.9-1.10 2010, R-4.08, Vrnjačka Banja, Srbija.
21. Z.J.Simendić, G.S.Švenda, V.C.Strezoski, D.Đanić: Primena unapredene regulacije napona u realnoj distributivnoj mreži, *IX CIREĐ Regional Conference on electricity distribution*, 22.9-26.09. 2014, R-4.14, Vrnjačka Banja, Srbija.
22. Momir Kulić: *Merni transformatori priručnik za korisnike*, Zaječar, maj 2013.